

# STONE PANEL

by CUPA GROUP



CATALOGO 2023

[WWW.CUPASTONE.ES](http://WWW.CUPASTONE.ES)





# PANELES DE PIEDRA NATURAL

## Colección

CUPA STONE ofrece una amplia gama de referencias de piedra natural de todos los lugares del mundo. En este catálogo presentamos STONEPANEL®, el panel premontado de piedra natural más eficiente, estético y seguro del mercado.

Desarrollado por el departamento de I+D de CUPA GROUP para acercar los productos de piedra natural a los proyectos más innovadores.

STONEPANEL® es una respuesta a las demandas técnicas y medioambientales del sector.

Sus certificaciones internacionales, sus beneficios en cuanto a eficiencia energética y diseño son una referencia para instaladores y arquitectos.





STONEPANEL® es una nueva generación de paneles de piedra natural: la solución perfecta para realzar sus fachadas con la belleza de la piedra natural.

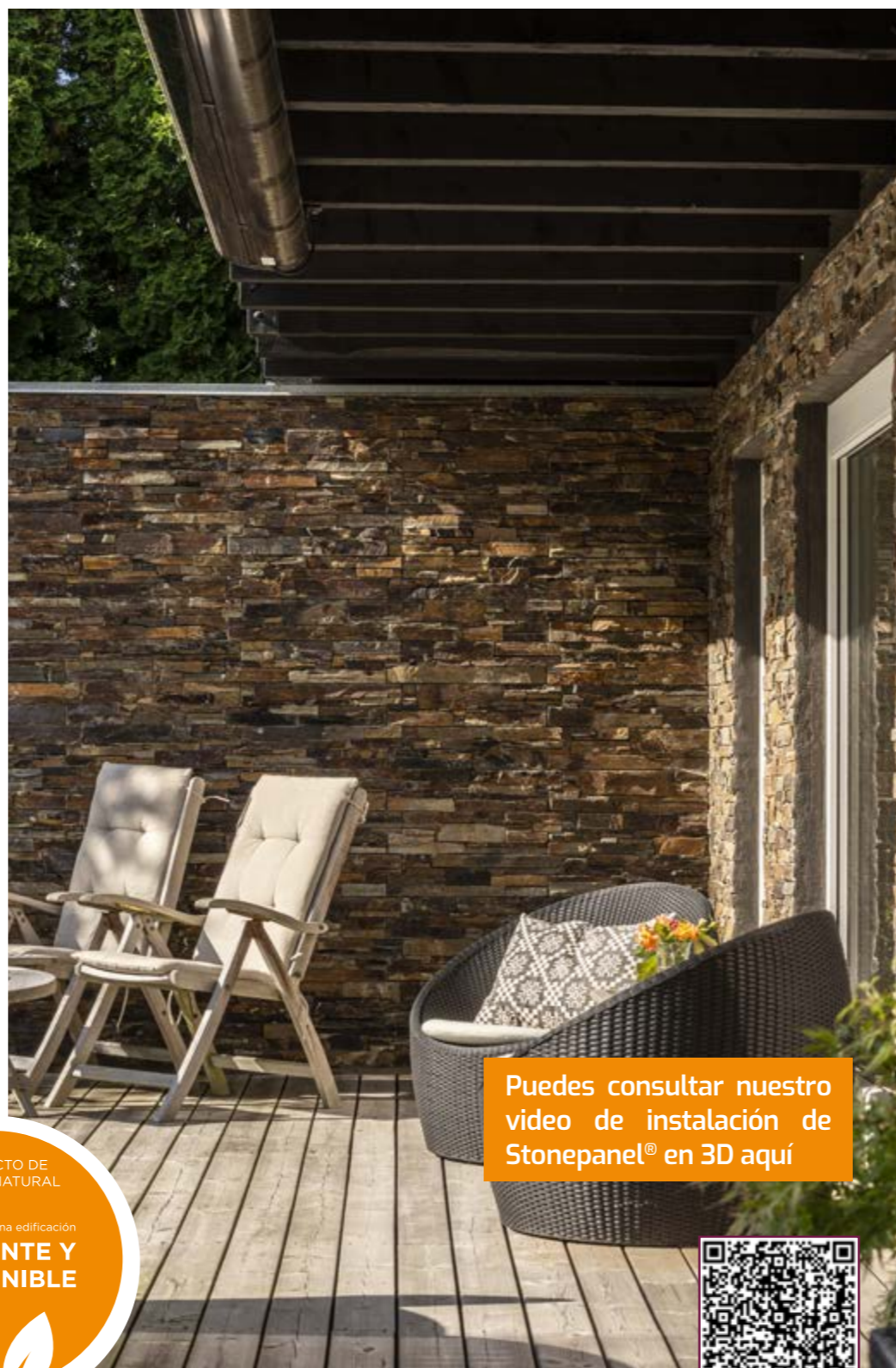


STONEPANEL® es un sistema innovador de piedra natural, certificado para el revestimiento de todo tipo de paredes y fachadas.

STONEPANEL® está disponible en varias texturas, grosores y colores.



Su sistema de anclaje de acero inoxidable asegura una fijación perfecta entre el panel y la pared.



Puedes consultar nuestro video de instalación de Stonepanel® en 3D aquí



## Seis razones para elegir STONEPANEL®

STONEPANEL® es la solución constructiva más eficaz, segura, estética y de mayor calidad para el revestimiento de paredes y fachadas en el mercado. Hecho con piedra natural, puede instalarse tanto en exterior como interior, proporcionando numerosas ventajas para toda clase de proyectos, tales como:

### + EFICIENTE

Instalar STONEPANEL® es fácil y rápido en comparación con otros revestimientos tradicionales (10-12 m<sup>2</sup>/día). No es necesario maquinaria especial o mano de obra cualificada. Además, el STONEPANEL® es altamente rentable debido a la inexistencia de residuos y la durabilidad del material, comparado con otros revestimientos.

### + SEGURO

El anclaje de acero inoxidable incorporado en los paneles permite instalar STONEPANEL® en muros de más de dos metros de altura mientras que la base de mortero de cemento que asegura adherencia. Es indispensable el uso de este sistema y obligatorio a partir de los dos metros de altura.

### + CALIDAD

La fabricación de STONEPANEL® es realizada cuidadosamente por nuestros expertos de CUPA STONE, mientras que el equipo de I+D de CUPA GROUP monitoriza dicho proceso. Las piezas especiales están disponibles bajo petición, como las esquinas (macizas, rectas, doble o para ventana), revestimientos y otras soluciones complementarias.

### + ESTÉTICO

Su estructura en forma de "S", evita la visión de las juntas para crear una estética más homogénea. STONEPANEL® está disponible en una gran variedad de materiales, colores y acabados. La exclusividad de la piedra natural hace de cada pieza única.

### + TRAZABILIDAD

La trazabilidad del producto está asegurada por un sistema de marcaje y codificación implementado en todos nuestros paneles.

### + IGNÍFUGO

Los paneles son ignífugos e impiden la propagación del fuego en la superficie exterior de un edificio.



Gran variedad  
de productos



STONEPANEL®  
Saint Yriex



STONEPANEL®  
Doré



STONEPANEL®  
Infercoa



STONEPANEL®  
Sabbia



**STONE**  **PANEL**  
by CUPA-GROUP



STONEPANEL®  
Orient



STONEPANEL®  
Marina



STONEPANEL®  
Laja Jet Dark



STONEPANEL®  
Sylvestre



STONEPANEL®  
Nordic



STONEPANEL®  
Multicolor



STONEPANEL®  
Sahara





# COLECCIÓN PREMIUM

★ PREMIUM LINE ★

**STONE  PANEL**  
by CUPA-GROUP

*Una colección premium  
producida y diseñada  
en Europa*

Nuevas referencias



Fabricados en Europa



Tiempos de entrega reducidos



Bajo impacto medioambiental





# SAINT-YRIEIX



Panel exclusivo de gneis extraído de nuestra propia cantera en Francia. Este premontado tiene un aspecto cálido y acogedor gracias a su acertada combinación de piedras finas y gruesas en tonos marrón y anaranjados.

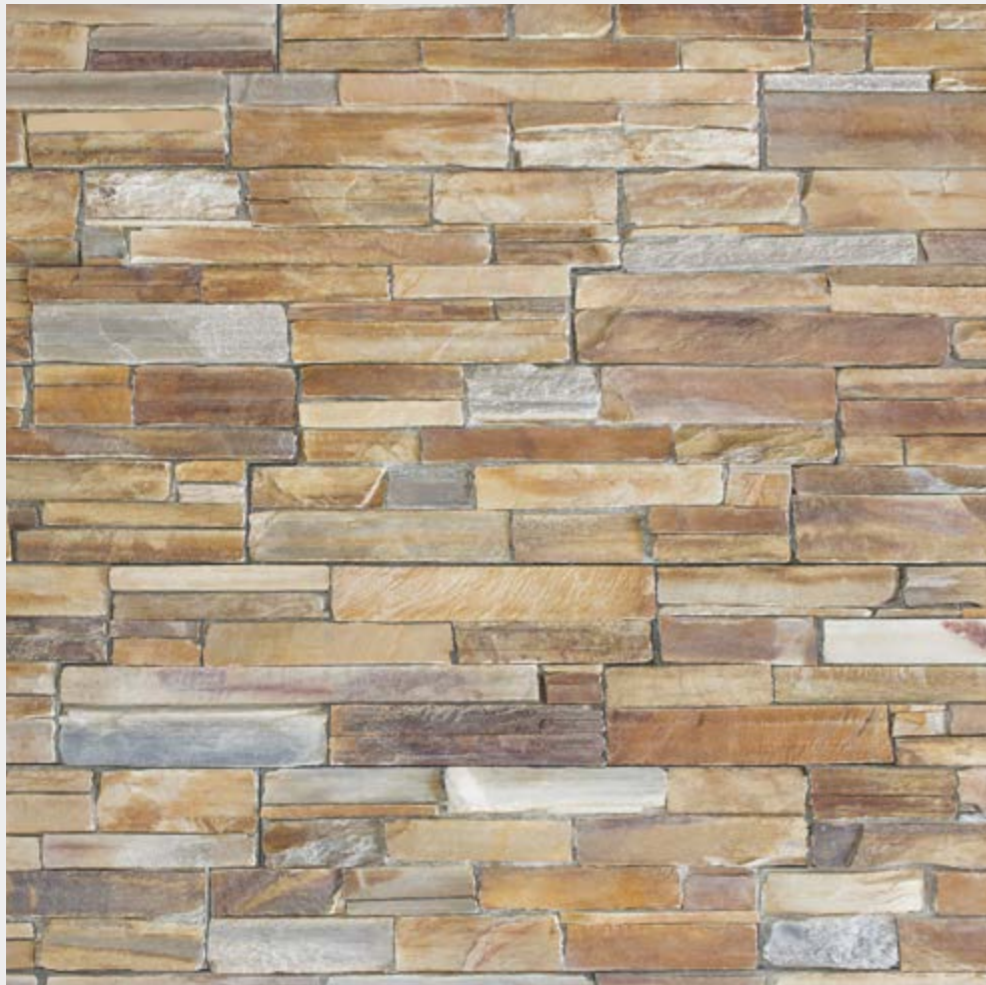
**Aplicaciones**  
Revestimiento exterior e interior.  
Sistema de anclaje mecánico incorporado para su instalación en muros de más de dos metros.

**Medidas Estándar**  
60 x 20 x 3-4.5 cm

**Opciones**  
Esquinas largas y cortas disponibles.



# DORÉ



Cuarcita dorada que combina tonalidades grises y ocre, que aporta color y luminosidad a proyectos tanto modernos como rústicos.

### Aplicaciones

Revestimiento exterior e interior.  
Sistema de anclaje mecánico incorporado para su instalación en muros de más de dos metros.

### Medidas Estándar

60 x 20 x 3-4.5 cm

### Opciones

Esquinas largas y cortas disponibles.



# INFERCOA



Esquisto procedente de nuestra cantera situada al norte de Portugal. Es un material con una textura muy marcada, con oxidación natural, que combina tonos negros y grises oscuros ofreciendo un aspecto rústico y elegante a tu proyecto.



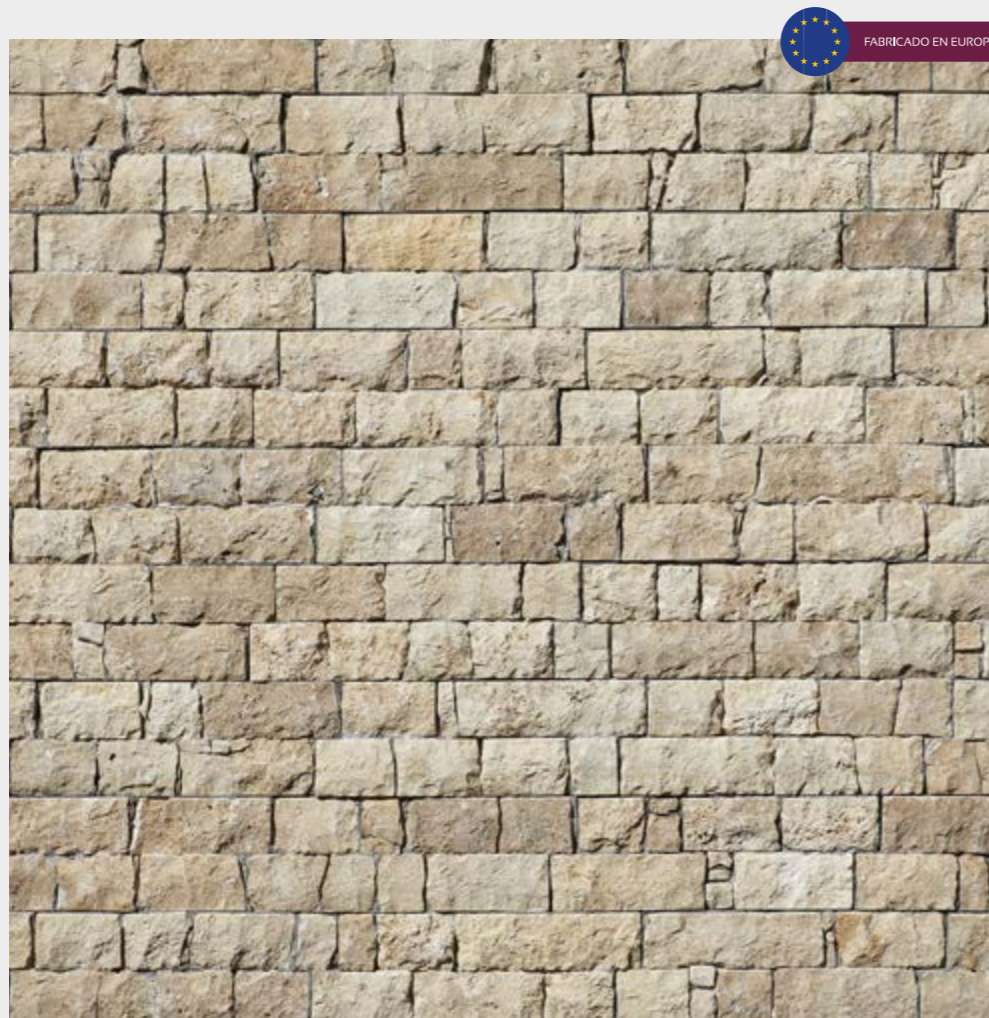
**Aplicaciones**  
Revestimiento exterior e interior.  
Sistema de anclaje mecánico incorporado para su instalación en muros de más de dos metros.

**Medidas Estándar**  
60 x 20 x 3-4.5 cm

**Opciones**  
Esquinas largas y cortas disponibles.



# SABBIA



Producto exclusivo formado con travertino de colores crema con toques dorados y terrosos. Uno de los paneles más luminosos de toda la gama STONEPANEL®, que aportará una estética a cualquier proyecto.



© ENSAMBLE SYSTEM S.L.

**Aplicaciones**  
Revestimiento exterior e interior.  
Sistema de anclaje mecánico incorporado para su instalación en muros de más de dos metros.

**Medidas Estándar**  
60 x 20 x 3-4.5 cm

**Opciones**  
Esquinas largas y cortas disponibles.





# COLECCIÓN CLÁSICA

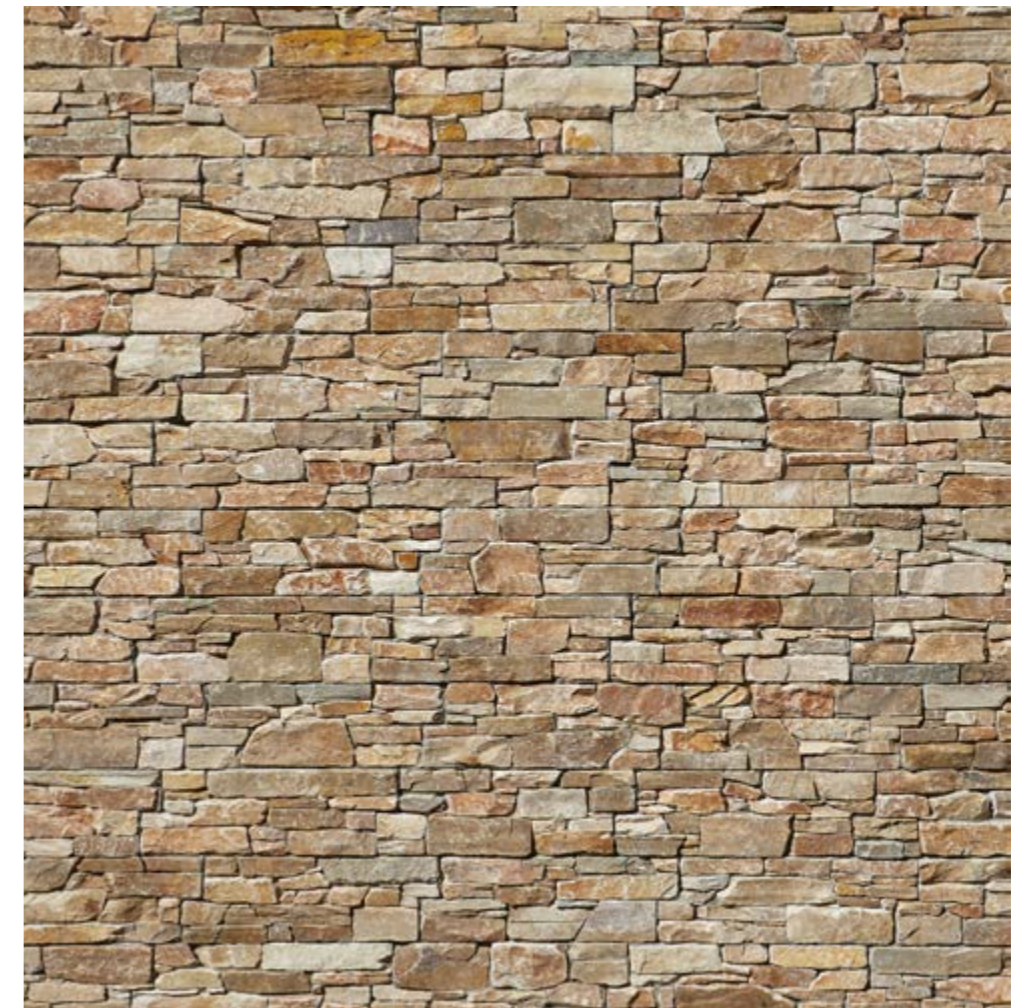
**STONE**  **PANEL**  
by CUPA GROUP

*Los clásicos  
Estéticamente atemporales*





## ORIENT



### Aplicaciones

Revestimiento exterior e interior.  
Sistema de anclaje mecánico  
incorporado para su instalación en  
muros de más de dos metros

### Medidas Estándar

60 x 20 x 3-5 cm

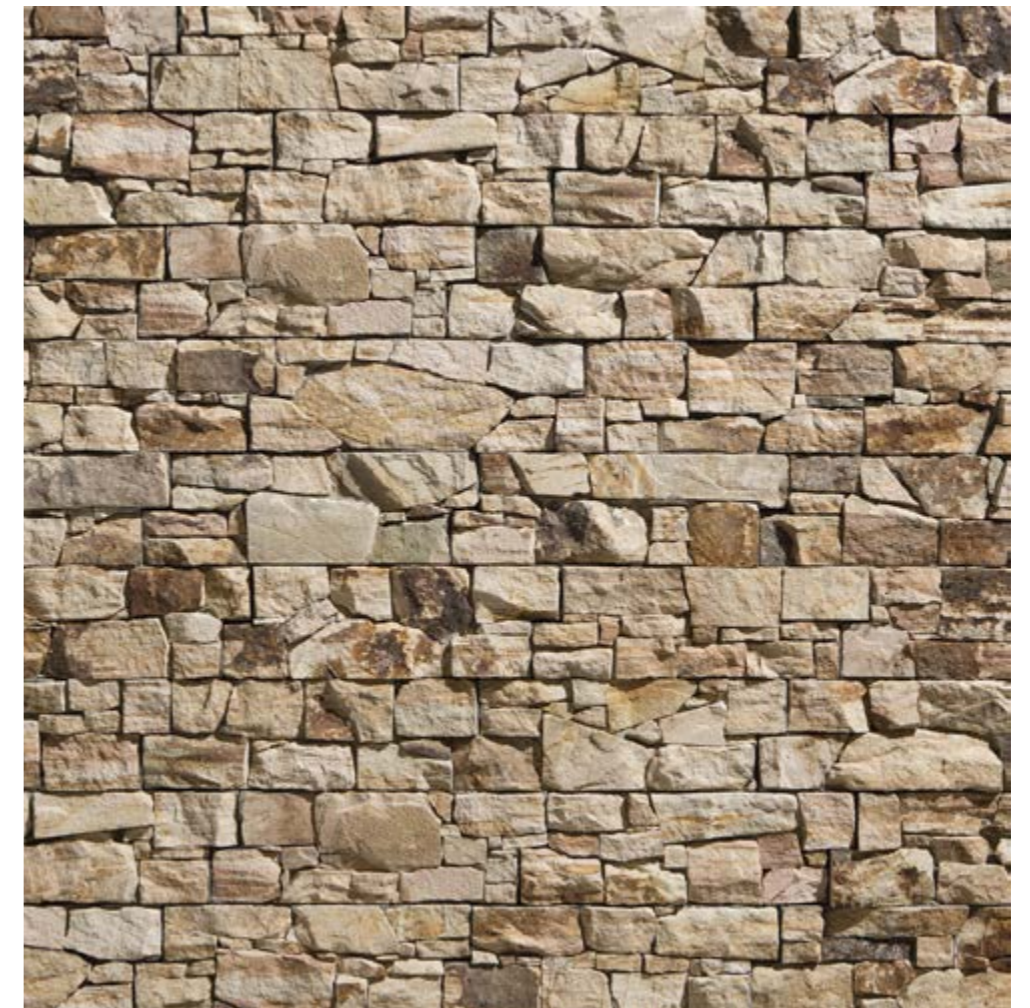
### Opciones

Esquinas largas, cortas y macizas  
disponibles. Piezas especiales bajo pedido.

Panel de cuarcita dorada donde destacan los tonos marrones y  
anaranjados. Una opción muy versátil que se adapta perfectamente  
a la estética de proyectos rústicos y modernos.



## MARINA



### Aplicaciones

Revestimiento exterior e interior.  
Sistema de anclaje mecánico  
incorporado para su instalación en  
muros de más de dos metros

### Medidas Estándar

60 x 20 x 3-5 cm

### Opciones

Esquinas largas y cortas disponibles

Panel de arenisca dorada con distintas tonalidades tierra,  
crema y marrón que conforman una combinación  
elegante y luminosa.





## LAJA JET DARK



### Aplicaciones

Revestimiento exterior e interior.  
Sistema de anclaje mecánico  
incorporado para su instalación en  
muros de más de dos metros

### Medidas Estándar

60 x 20 x 3-5 cm

### Opciones

Esquinas largas y cortas disponibles.

Panel formado por lajas de pizarra negra y azulada, ideal  
para dar un aspecto natural a espacios con un toque fino  
y delicado.



## SYLVESTRE



### Aplicaciones

Revestimiento exterior e interior.  
Sistema de anclaje mecánico  
incorporado para su instalación en  
muros de más de dos metros

### Medidas Estándar

60 x 20 x 3-5 cm

### Opciones

Esquinas largas, cortas y macizas  
disponibles. Piezas especiales bajo pedido.

Panel de piedra gneis clara y homogénea de acabado rústico,  
perfecta para dar a fachadas o muros un aspecto tradicional.



## NORDIC



### Aplicaciones

Revestimiento exterior e interior.  
Sistema de anclaje mecánico  
incorporado para su instalación en  
muros de más de dos metros

### Medidas Estándar

60 x 20 x 3-5 cm

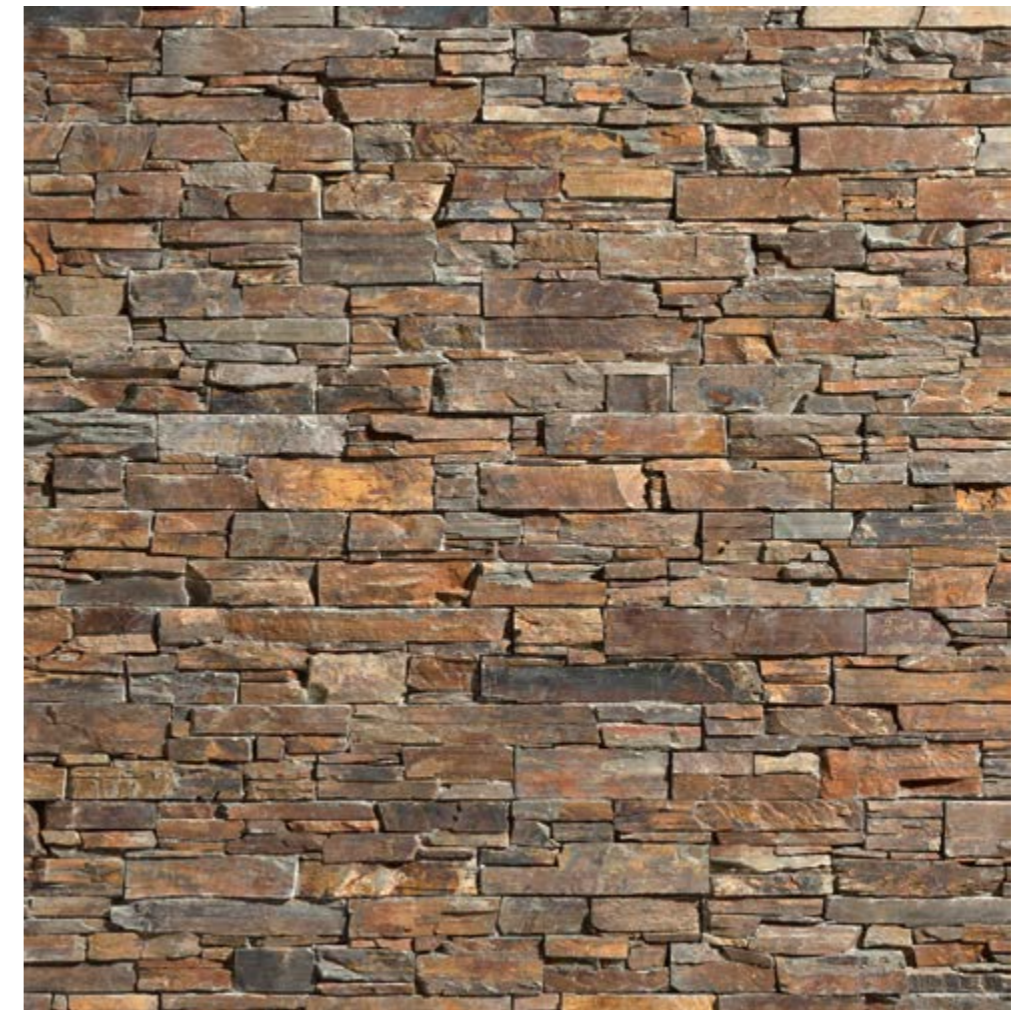
### Opciones

Esquinas largas y cortas.

Panel de cuarcita con tonalidades grises y azuladas, ideal  
para espacios modernos y funcionales, que añade frescura  
y luminosidad a cualquier tipo de proyecto.



## MULTICOLOR



### Aplicaciones

Revestimiento exterior e interior.  
Sistema de anclaje mecánico  
incorporado para su instalación en  
muros de más de dos metros

### Medidas Estándar

60 x 20 x 3-5 cm

### Opciones

Esquinas largas, cortas y macizas  
disponibles. Piezas especiales bajo pedido.

Pizarra marrón rojiza con una mezcla de tonos oscuros y claros,  
que convierten a este panel premontado en la opción ideal tanto  
para una arquitectura tradicional como contemporánea.



# SAHARA



### Aplicaciones

Revestimiento exterior e interior.  
Sistema de anclaje mecánico  
incorporado para su instalación en  
muros de más de dos metros

### Medidas Estándar

60 x 20 x 3-5 cm

### Opciones

Esquinas largas, cortas y macizas  
disponibles. Piezas especiales bajo pedido.

Panel de cuarcita multicolor de tonalidades marrones con  
alternancia de grises que impone calidez y atemporalidad a  
cualquier proyecto.



# INFORMACIÓN TÉCNICA

**STONE**  **PANEL**  
by CUP4GROUP

GUÍA DE INSTALACIÓN

ESQUINAS

TABLA COMPARATIVA

SISTEMA SATE



# GUÍA DE INSTALACIÓN



Los muros deben estar limpios y libres de películas de polvo, suciedad, aceite, pintura, etc. Cualquier fisura o agujero debe rellenarse con lechada de cemento. El muro soportará un peso por encima de los 100-110 kg/m<sup>2</sup>. El sistema debe instalarse únicamente cuando no haya signos de humedad sobre la superficie, excepto aquellos causados por la condensación.



Medir el área antes de comenzar la instalación. Es recomendable añadir un mínimo del 5% por posibles desperdicios.



Para empezar la instalación, la base de referencia debe estar sobre el nivel del suelo. Para ello, trace la línea horizontal más baja, a partir de la que comenzar el muro. Coloque un listón de metal debajo de esta línea para asegurar una instalación recta de los paneles. Se inicia con la colocación de la fila inferior encajando los paneles de STONEPANEL® entre sí. Al realizar la segunda fila se deben alternar las juntas de las piezas con respecto a la primera fila para evitar la visión de las juntas (tresbolillo). Este alterne de piezas deberá ser aleatorio.



## El muro está listo. ¿Y ahora qué?

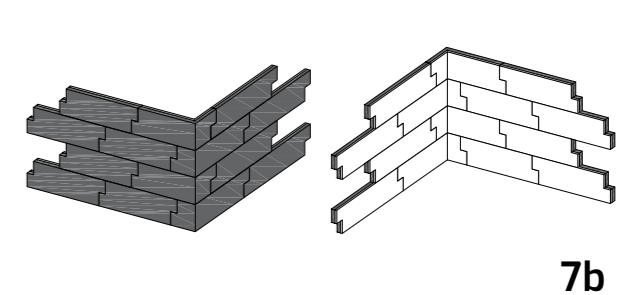
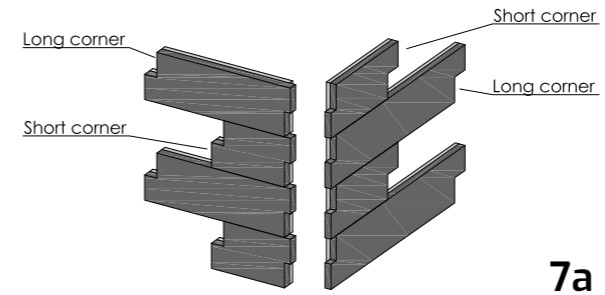
Corte una pieza de la banda perforada de acero inoxidable, y dóblela por el medio para que los agujeros queden uno encima del otro. Esta banda se pasará a través del anclaje de la parte trasera del panel. La banda debe ser de acero inoxidable y cumplir los siguientes requisitos: grosor mínimo de 0,7 mm, ancho de 12-15 mm y agujeros con un diámetro de 6 +/- 1 mm.



Con la llana dentada, debe aplicar horizontalmente una capa gruesa y lisa de 6-7 mm de mortero-cola. Para que la primera fila quede nivelada, la instalación debe realizarse sobre un listón de metal o sobre un pequeño perfil en L de acero inoxidable. El listón se podrá retirar una vez seque el mortero-cola y el perfil de acero inoxidable quedará integrado en la instalación.



Aplicar también en la parte trasera del panel una capa gruesa de mortero-cola y distribuirlo de manera horizontal usando una llana dentada de 6-7 mm. El mortero usado debe ser C2 o C2-S1/S2 en interiores y C2-S1/S2 para exteriores.



Para muros con esquinas: para evitar que se vean las juntas, usar una combinación de esquina larga y corta alternativamente entre las filas. Por ejemplo, primera fila larga-corta, segunda fila corta-larga, etc.

También está la posibilidad de instalar piezas de esquinas macizas.



Cada panel requiere una fijación mecánica. Perfore los agujeros para colocar los tornillos de acero inoxidable e inserte los tacos en el muro como ayudas para el anclaje.



Inserte el tornillo a través de la banda y fíjelo en el muro. El STONEPANEL® se ajustará firmemente.



Después de fijar el panel y atornillarlo al muro, debe golpearse con un mazo de goma para colocarlo y evitar las burbujas de aire entre el panel y el muro y asegurar la unión.



Siga el mismo procedimiento con el resto de paneles de la fila y, para que el anclaje mecánico esté completamente cubierto y no interfiera con la instalación de los paneles.

Para una correcta  
instalación  
de Stonepanel®



Consulta nuestra guía de  
instalación 3D aquí



# STONEPANEL® - ESQUINAS

Las esquinas permiten una instalación más rápida y fácil del revestimiento, puesto que se proveen piezas específicas:

## Esquina corta y larga:

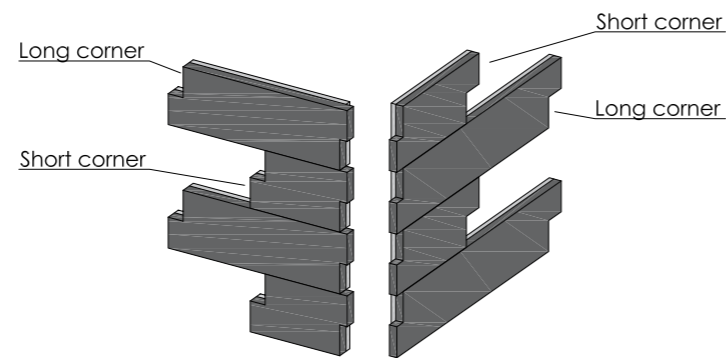
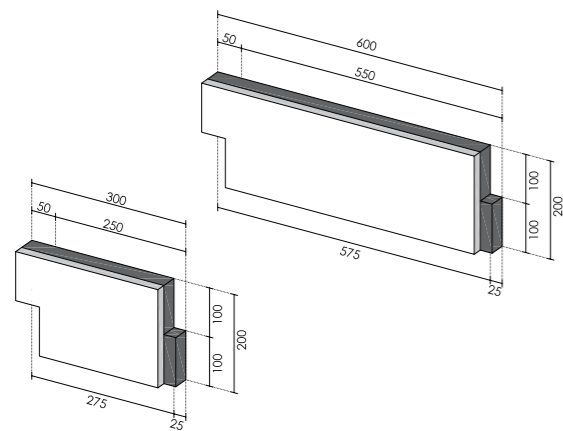
La esquina larga y corta se parece a una pieza normal, pero con la parte trasera modificada (se recorta el sustrato en una de las partes exteriores del panel esquina).

La combinación de la esquina larga y corta crea una apariencia homogénea.

DOS PIEZAS



TAMAÑOS (mm.)



# STONEPANEL® - ESQUINAS

## Esquinas macizas\*:

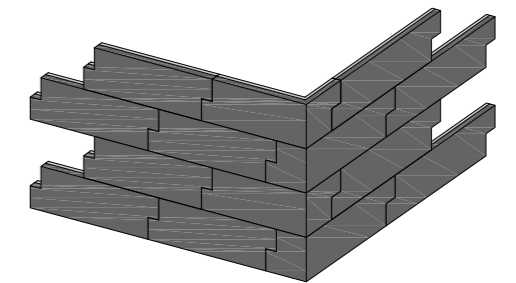
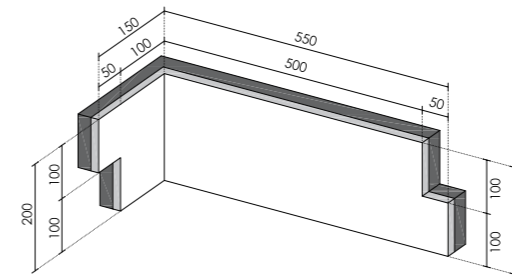
La esquina maciza es un panel fabricado en forma de "L" y entregado listo para su instalación. Hay tres tamaños disponibles bajo petición: pequeño, mediano y grande.

También disponibles esquinas con acabado recto para remates.

UNA ÚNICA PIEZA



\*Únicamente bajo pedido y solo en algunos modelos

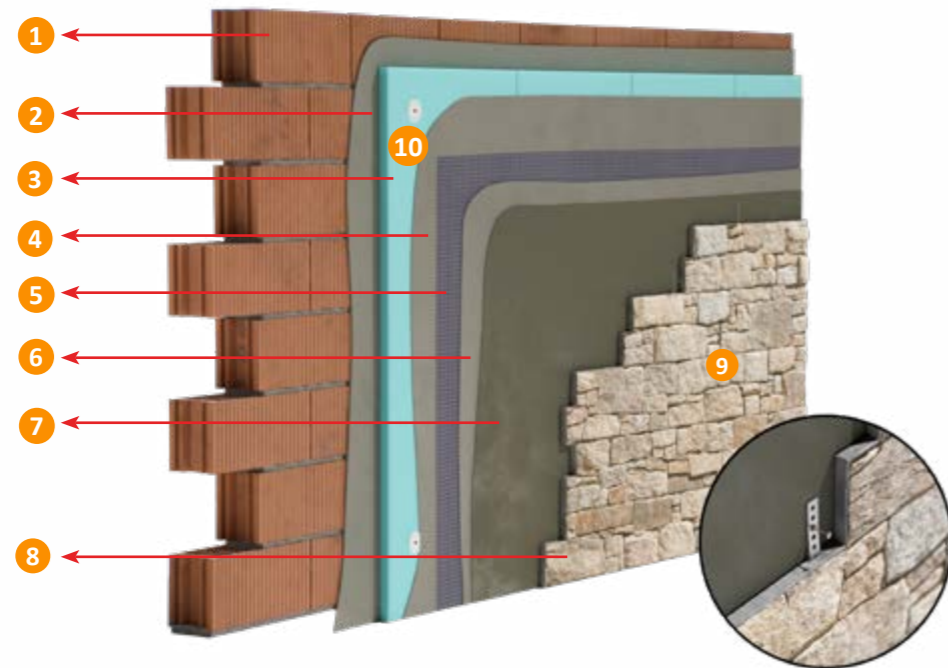




# SISTEMA SATE

STONEPANEL® puede instalarse como revestimiento en sistemas SATE que mejoran la eficiencia energética en edificaciones.

Es el único panel que se puede instalar con garantía ya que dispone de un anclaje que posibilita su fijación mecánica.



- 1 Sustrato o muro soporte: Bloques de hormigón celular/Bloques de termoarcilla.
- 2 Adhesivo impermeabilizante: ARDEX 8+9
- 3 Placa aislante:
  - EPS (Densidad mínima 20kg/m<sup>3</sup> y espesor máximo 5 cm.
  - XPS (DOW: STYROFOAM, Densidad recomendada 32kg/m<sup>3</sup> y espesor máximo 16cm, o productode características equivalentes)

- 4 Adhesivo impermeabilizante: ARDEX 8+9
- 5 Malla de fibra de vidrio: 5x5 ARDEX ADIMESH 55
- 6 Adhesivo impermeabilizante: ARDEX 8+9
- 7 Adhesivo cementoso: ARDEX X7G FLEX
- 8 STONEPANEL®
- 9 Tornillos: tipo HILTI-HRD-UGT 8x140/90 ó equivalentes, con profundidad mínima de 40-50mm en el muro soporte. Taco: el recomendado por el fabricante según el tipo de soporte.

- 10 Accesorios (perfil de arranque, tacos de aislamiento, malla de refuerzo para esquinas)

Para más información sobre la instalación de STONEPANEL® sobre SATE, consultar la Guía de Instalación, disponible bajo demanda





# COMPARATIVA CON LOS PANELES RESINADOS

	STONEPANEL®	OTROS PANELES (RESINADOS)
<b>AUSENCIA DE ROTURA DURANTE EL TRANSPORTE</b>	La base está reforzada con una malla de fibra de vidrio y las piedras, al estar integradas en el mortero de cemento, tienen una mejor resistencia ante cualquier impacto durante el transporte.	No cuentan con una malla reforzada, o la malla no está en contacto con la superficie del panel, por lo tanto puede haber roturas o piedras caídas durante el transporte.
	✓	✗
<b>INSTALACIÓN EN ALTURAS</b>	STONEPANEL® cuenta con un sistema de anclaje de acero inoxidable integrado en la base que permite instalaciones a más de 2m de altura con total seguridad.	Los paneles no cuentan con anclajes de seguridad, por lo tanto existe el riesgo de que se caiga de la fachada, en caso de fallar el adhesivo.  No deben ser instalados a alturas mayores a 2m.
	✓	✗
<b>PREVENCIÓN ANTE CAÍDAS DESPUÉS DE LA INSTALACIÓN</b>	Las piedras se unen a la base de mortero de cemento durante la fabricación bajo condiciones óptimas y controladas. Se realizan pruebas y verificaciones para asegurar la perfecta adhesión entre el mortero y la base del panel.	Las piedras se unen al muro con un adhesivo de mortero durante la instalación, sin ningún tipo de control ambiental (polvo, humedad, etc.), lo que permite huecos que dificultan la adhesión al panel. Caídas y roturas pueden ocurrir en cualquier momento.
	✓	✗
<b>JUNTAS INVISIBLES</b>	Las piedras se juntan utilizando una capa continua de mortero y de piedras unidas por la superficie trasera, que previene las juntas de ser visibles.	En algunos paneles, las piedras se unen aplicando mortero adhesivo en las juntas. Esta unión realza la visión de las juntas.
	✓	✗
<b>CERTIFICACIÓN</b>	STONEPANEL® ha sido certificado por las organizaciones europeas más prestigiosas: BBA (Reino Unido), DIBT (Alemania) y CSTB (Francia).	No tiene certificaciones.
	✓	✗

## PRUEBAS INTERNAS

**CUPA GROUP**  
Since 1892

THERMAL SHOCK  
AND FREEZE-THAW  
CUPA  
INNOVACIÓN



# CUPASTONE

Los expertos en Piedra Natural

[contacto@cupastone.es](mailto:contacto@cupastone.es)  
[www.cupastone.es](http://www.cupastone.es)



CATÁLOGO  
ONLINE

